

생산 가속화 설계 방폭 환경



다양한 인증

Zone 1/21 및 Division 1 방폭 지역의 사용을 위한 IECEx, ATEX, FM_{C+US} 등 국제 및 현지 표준 기관의 승인을 받았습니다.



전체 보호

본질적 안전 설계로 최신 방폭 지역 요구사항을 준수하고 최상의 안전을 확보할 수 있습니다. 또한 컴팩트 설계로 유지보수가 간편합니다.



최고의 정확성

ICS4_6x 시리즈는 Zone 1/21, Division 1에서 최대 750.000d에 달하는 업계 최고의 정확성을 지원합니다. 공차가 작은 경우 이 저울은 안전성을 유지하면서 정밀성을 제공합니다.



최고의 사용성

직관적 운영 시스템으로 방폭 지역의 복잡한 계량 어플리케이션에도 쉽고 안전하게 사용할 수 있습니다. ICS466x의 ColorWeight® 기능은 계량 작업의 속도와 제어력을 향상시킵니다.



Zone 1/21, Division 1



ICS4_6x-시리즈

방폭 환경에서 계량 시 안전을 유지하면서도 정확성과 신뢰성을 확보해야 합니다. ICS4_6x 시리즈는 빠르고 정밀한 작업을 위해 저울을 개별 구성할 수 있기 때문에 생산 공정에 완벽하게 통합됩니다. 견고하고 세척이 용이한 스테인리스 스틸 설계는 습하고 거칠고 위험한 환경에 가장 적합합니다.

- 스테인리스 스틸 구조
- ColorWeight으로 신속하고 오류 없는 판독 가능
- 기본 계량
- 중량 선별
- 총계 계산
- 수동 충전



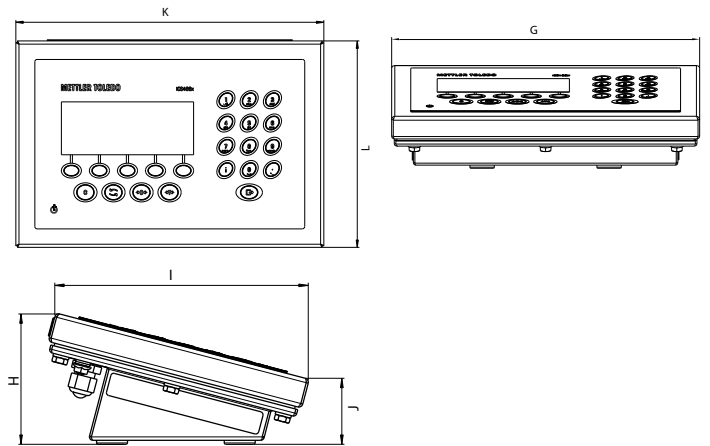
기술 데이터 터미널



명칭	ICS426x	ICS466x
하우징	스테인리스 스틸 (AISI304)	
IP	IP65	
디스플레이	컬러 백라이트가 있는 LCD 액정 그래픽 디스플레이	
문자 높이	기본 레이아웃 모드 = 25 mm, 3줄 정보 모드 = 15 mm	
키패드	접촉성 터치 멤브레인 키패드(PET), 굽힘 방지 소재	
키	영숫자 입력, 소프트키, 기능 키	
중량	2.8 kg / 6.1 lb	
주전원 연결	APS768x-120V 또는 APS768x-230V	
온도 범위	-10°C...+40°C	
습도	85%	
데이터 인터페이스	1 x 표준 RS232-IS 1 x 통신 인터페이스(CL 액티브 또는 CL 패시브)(옵션)	
디지털 저울 연결 최대 분해능:	OIML: 100 000e Class II, 10 000e Class III NTEP: 32 000e Class II, 10 000e Class III	
승인	ATEX/IECEx: 범주 2GD FM: Division 1 계량 OIML, NTEP	
어플리케이션	기본 계량, 평균 계량	기본 계량, 평균 계량 날짜/시간, 라벨 인쇄, Alibi 메모리, 사용자 안내 중량 선별, 총계 계산, 최대 100개 품목 데이터 저장, 수동 충전

치수 도면 터미널

크기[mm]	ICS426x/ICS466x
G	290
H	90
I	190
J	50
K	290
L	196





기술 데이터 플랫폼



모델	A		AB			
	단위	A3	A6	AB15	AB30	AB60
최대 용량	[kg]	3	6	15	30	60
해독도						
정확도 Class II 단일 범위						
60 000e / 30 000e / 24 000e	[g]	0.1	0.2	0.5	1	2
15 000e / 12 000e	[g]	0.2	0.5	1	2	5
7 500e / 6 000e	[g]	0.5	1	2	5	10
정확도 등급 III 3x10 000e Multi Interval						
Max1 / e1	[kg/g]	1/0.1	2/0.2	5/0.5	10/1	20/2
Max2 / e2	[kg/g]	2/0.2	5/0.5	10/1	20/2	50/5
Max3 / e3	[kg/g]	3/0.5	6/1	15/2	30/5	60/10
권장 해독도(최소) 단일 범위						
750 000d / 600 000d	[g]	0.005	0.01	0.02	0.05	0.1
300 000d / 240 000d	[g]	0.01	0.02	0.05	0.1	0.2
75 000d / 60 000d	[g]	0.05	0.1	0.2	0.5	1
최대 하중에서 최대 허용 오류(제한값, 승인된 저울만 해당)						
Class II, 단일 범위, 60 000e/30 000e/24 000e	[g]	0.15	0.3	0.75	1.5	3
Class III, Multi Interval, 3x10 000e	[g]	0.75	1.5	3	7.5	15
최소 용량(승인된 저울만 해당)						
Class II, 단일 범위, 30 000e/24 000e	[kg]	0.0005	0.05	0.025	0.005	0.1
Class II, 단일 범위, 15 000e/12 000e	[kg]	0.01	0.025	0.005	0.1	0.25
Class II, 단일 범위, 7 500e/6 000e	[kg]	0.025	0.005	0.1	0.25	0.05
Class III, Multi Interval, 3x10 000e	[kg]	0.002	0.004	0.01	0.02	0.05
영점 설정 및 예하중 범위						
영점 설정 범위	[kg ±]	0.06	0.12	0.3	0.6	1.2
예하중 범위	[kg]	0.54	1.08	2.7	5.4	10.8
최대 정적 안전 하중						
중심 하중	[kg]	20	20	50	50	80
측면 하중	[kg]	15	15	40	40	60
코너 하중	[kg]	10	10	30	30	40
일반 값*						
반복성 sd(최대 하중 시)	[g]	0.007	0.01	0.02	0.05	0.1
지시 오류 일반(절반 하중 시)	[g]	0.028	0.04	0.08	0.2	0.4
지시 오류 일반(완전 하중 시)	[g]	0.05	0.1	0.2	0.4	0.6
일반 편심 하중 편차(한 사분면 중앙에 있는 최대 하중의 1/3)						
Class II, 단일 범위, 7 500e/6 000e	[g]	0.07	0.14	0.35	0.7	1.4
Class II, 단일 범위, 30 000e / 24 000e / 15 000e / 12 000e	[g]	0.07	0.14	0.35	0.7	1.4
Class III, Multi Interval, 3x10 000e	[g]	0.07	0.14	0.35	0.7	1.4
최소 유효 무게**	[g]	2	3	6	10	20
방폭 지역 승인:	ATEX: Category 2GD FM: Division 1					

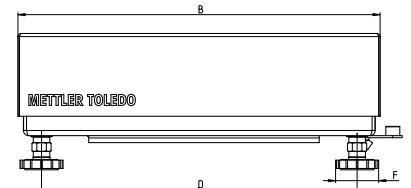
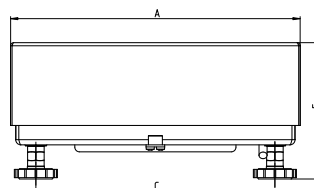
굵은글씨의 해독도의 경우 보조 표시 장치를 사용하여 d를 표시할 수 있습니다(d = e/10).

* 실내 온도에서 진동 및 외풍이 없는 안정적인 환경 조건, 자동 분동 배치.

** 측정 가능한 최소유효무게는 계량 장치의 설정, 용기, 환경에 의해 결정됩니다. 그러므로 현장 장치의 최소유효무게는 공시된 일반 값보다 크거나 작을 수 있으며, 이에 대해 메틀러 토레도는 아무런 책임을 지지 않습니다. 현장에서의 최소유효무게 측정은 GWP® 검증에 문서화됩니다.

치수 도면 플랫폼

크기[mm]	모델		
	A 저울	A 로드 플레이트	AB
A	275	240	280
B	345	300	350
C	231	-	231
D	305	-	305
E	135-147	-	132-144
F	40	-	40



방폭 지역



안전 지역



통신 모듈 ACM200

액세서리

품목 번호	명칭	설명
인터페이스		
30076833	ICS466x 디지털 저울 IF 키트	디지털 저울과 연결. 예: PBK9/PFK9
30076831	ICS466x 액티브 CL IF 키트	통신 모듈을 통해 안전 지역과 통신
스탠드		
72198702	높이 330 mm / 1.3 ft	ICS4_6x 시리즈의 컬럼 버전 생성, 스테인리스 스틸
72198703	높이 660 mm / 2.6 ft	
22015188	컬럼 어댑터	스탠드용 레트로핏 세트/단일 홀 장착 방식의 브래킷(M8 스레드)
22026682	ICS466x 컬럼 키트 K...x-T4	ICS4_6x 시리즈를 칼럼에 장착, 스테인리스 스틸, 구성품 내용: <ul style="list-style-type: none"> • 터미널 어댑터 • 칼럼 • KA/PBK9 A 및 AB 저울용 어댑터 • KB/PBK9 B 저울용 어댑터
22026683	ICS466x 콤팩트 저울 키트 K...x-T4	ICS4_6x 시리즈의 콤팩트 벤치 버전 생성, 스테인리스 스틸, 구성품 내용: <ul style="list-style-type: none"> • 연결 브래킷 • KA/PBK9 A 및 AB 저울용 어댑터 • KB/PBK9 B 저울용 어댑터
30076832	ICS466x 브래킷 키트	컴팩트 버전 설치하기.
504132	바닥 스탠드, 높이 1000 mm / 3.3 ft, 스테인리스 스틸	계량 터미널의 자유로운 설치를 위한 바닥 스탠드 바닥에 나사로 고정시키는 장착 하드웨어 포함, 스테인리스 스틸
503701	스탠드 베이스, 스테인리스 스틸	바닥 스탠드의 이동식 설치, 스테인리스 스틸
22014833	벽면 브래킷, 스테인리스 스틸	계량 터미널을 벽에 장착, 스테인리스 스틸
504128	벤치 스탠드, 스테인리스 스틸	계량 터미널을 벤치 저울에 장착, 600 x 800 mm, 스테인리스 스틸
22012196	리테니어, 스테인리스 스틸	PTA459 팔레트 저울의 샤프트에 장착, 스테인리스 스틸
씰링		
30076829	ICS466x 씰링 키트	승인된 계량 모드에서 사용
전원공급장치		
22026727	APS768x-230 V	계량 시스템의 전원 모듈
22026723	APS768x-120 V	계량 시스템의 전원 모듈
통신 모듈		
22026695	ACM200-AC	안전 지역과 통신
22026692	ACM200-DC	안전 지역과 통신

메틀러 토레도 그룹

Industrial Division
연락처: www.mt.com/contacts

기술 변경으로 내용이 변경될 수 있음
©01/2021 METTLER TOLEDO. All rights reserved.
문서 번호 30481099 A
MarCom Industrial

www.mt.com/ICS4_6x-Series

더 많은 정보 확인하기

