

Weegschaal bC

be connected be successful

Handleiding



METTLER TOLEDO

Inhoudsopgave

1	Inleiding	1
1.1	EU-conformiteitsverklaring.....	1
1.2	Opmerking ijken.....	2
1.3	Veiligheidsvoorschriften	3
1.4	Installatie	3
1.5	Nulfunctie en de schaal nullen.....	4
1.6	Informatie over thermisch papier en thermische etiketten.....	4
2	De toonbank-, compacte, en zelfbedienings- en hangende weegschalen onderhouden	5
2.1	Reinigen	5
2.2	De printerkop reinigen	5
2.3	Papier met instelling.....	6
2.4	De bonrol plaatsen.....	6
2.5	Plaats de etikettenrol	7
2.6	De draagvelloze printer onderhouden	9
2.7	De hangende weegschaal onderhouden	11
2.8	De toonbankweegschaal met dubbele printer onderhouden	13
3	Technische specificatie	14
3.1	Technische specificatie	14
4.	Verwijderen.....	14
4.1	Verwijderen	14
5.	Afmetingen	15
5.1	bC-U2 toonbankweegschaal	15
5.2	bC-C2 compacte weegschaal.....	15
5.3	bC-U3 en bC-U4 zelfbedieningsweegschalen	16
5.4	bC-R2 terminal	16
5.5	bC-H2, bC-H22 en bC-HR2 hangende weegschalen en hangende terminal	17
5.6	bC-U2 toonbankweegschaal met dubbele printer	17

1 Inleiding

1.1 EU-conformiteitsverklaring

Model / type:

bC-...

Vanaf serienummer:

B 613 270 668

**Mettler-Toledo (Albstadt) GmbH
Unter dem Malesfelsen 34
D-72458 Albstadt, Duitsland**

Deze conformiteitsverklaring wordt uitsluitend afgegeven onder de verantwoordelijkheid van de fabrikant.

Het product, waar de hierboven omschreven verklaring betrekking op heeft, is in overeenstemming met onderstaande documenten:

Markering	EU-richtlijn (Officieel journaal, jaar, volume, pagina)	Standaard / norm
CE	Laagspanningsrichtlijn 2014/35/EU (OJEU, 2014, L96, p357)	EN 61010-1
	EMC-richtlijn 2014/30/EU (OJEU, 2014, L96, p79)	EN 61000-6-1 EN 61000-6-3
	BvGS-richtlijn 2011/65/EU (OJEU, 2011, L174, p88)	EN 50581:2012
CE MXX ⁽¹⁾ 1259	Niet-automatische weeginstrumenten 2014/31/EU (OJEU, 2014, L96, p107)	EN 45501 TXXXX
CE!	Richtlijnen betreffende zendapparatuur en telecommunicatiezendinstallaties (Radio and Telecommunications Terminal Equipment Directives) 1999/5/EG (OJEU, 1999, L91, p10-28)	EN 301 489-1 EN 301 489-17 EN 300 328 EN 60950-1

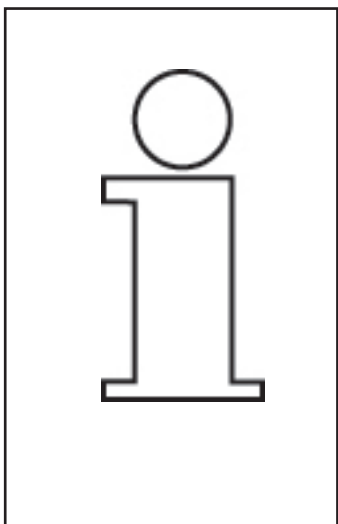
(1) XX = jaar dat het CE merkteken is aangebracht
1259 Federal Institute of Metrology, Lindenweg 50, CH-3003 Berne-Wabern,
Notified Body No. 1259

Albstadt, april 2016



Christoph Dermond
Hoofd SBU
Algemeen directeur
Mettler-Toledo (Albstadt) GmbH

1.2 Opmerking ijken



Belangrijke mededeling betreffende geijkte weeginstrumenten in EU-lidstaten

M

Weeginstrumenten, waarvoor de conformiteitsbeoordeling is afgerond (en die wettelijk zijn geijkt), zijn voorzien van voorgaande markering op het verpakkingsetiket ...



en de metrologische markering op het machineplaatje. Deze kunnen onmiddellijk in gebruik worden genomen.

M

Weeginstrumenten, waarvoor de conformiteitsbeoordeling in twee fasen wordt uitgevoerd, zijn niet voorzien van een metrologische markering op het machineplaatje en zijn voorzien van voorgaande markering op het verpakkingsetiket. De tweede fase moet worden uitgevoerd door een geautoriseerde Mettler-Toledo servicemonteur. Neem contact op met de Mettler-Toledo service-organisatie

De eerste fase van de conformiteitsverklaring is uitgevoerd bij de fabrikant. Deze fase omvat alle proeven conform EN 45501-8.3.3. Als nationale regelgeving in individuele landen de geldigheidsduur van de keuring beperkt, is de gebruiker van een dergelijk weeginstrument zelf verantwoordelijk voor tijdige herkeuring.

1.3 Veiligheidsvoorschriften



- ⚠ Gebruik de weegschaal niet in omgevingen met explosieve mengsels van gassen, dampen, poeders of stof!
Elk elektrisch apparaat dat niet voorzien is van een speciale gezondheidsbescherming, die geschikt is voor het betreffende explosiegevaarlijke gebied, vormt voor dit gebied een behoorlijk groot risico.
- ⚠ Om ongelukken te vermijden, mag de weegschaal uitsluitend worden geopend door goed opgeleid klanten-servicepersoneel!

⚠ **WAARSCHUWING!**
DE BATTERIJEN OP ONJUISTE MANIER VERVANGEN, KAN EEN EXPLOSIE VEROORZAKEN. GOOI GEBRUIKTE BATTERIJEN WEG CONFORM DE VOORSCHRIFTEN.

⚠ Gebruik uitsluitend het meegeleverde netsnoer, met aarddraad.

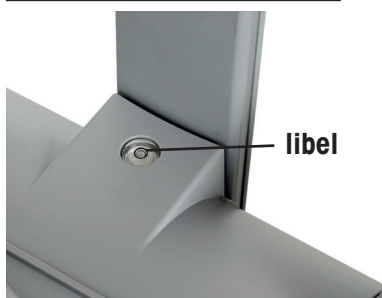
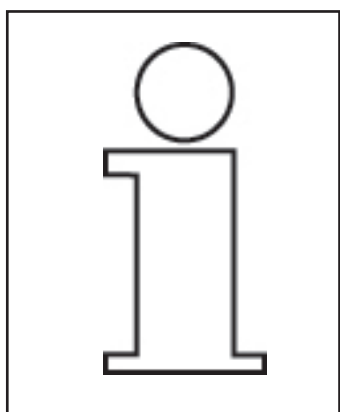
⚠ Het stopcontact moet goed toegankelijk zijn.

⚠ **Als het apparaat niet wordt gebruikt conform deze handleiding, kan de voorziene bescherming worden beschadigd.**

⚠ **WAARSCHUWING**
Gebruik uitsluitend originele METTLER TOLEDO accessoires en kabelsamenstellingen bij dit product. Gebruik van niet-goedgekeurde of nagemaakte accessoires of kabelsamenstellingen kunnen resulteren in het vervallen van de garantie, onzorgvuldige of verkeerde werking, of schade aan eigendommen (inclusief de eenheid) **en persoonlijk letsel.**

⚠ **WAARSCHUWING**
Gebruik uitsluitend originele METTLER TOLEDO vervangende batterijpakketten en laders, zoals vermeld in de betreffende Gebruikershandleiding. Gebruik van enig andere dan originele METTLER TOLEDO batterijpakketten of laders kan leiden tot brand of explosie, met ernstig letsel of zelfs de dood, of materiële schade tot gevolg. Batterijen moeten correct worden afgevoerd overeenkomstig de plaatselijke milieuvorschriften en overige van toepassing zijnde voorschriften. Doe ze niet bij het huisvuil.

1.4 Installatie



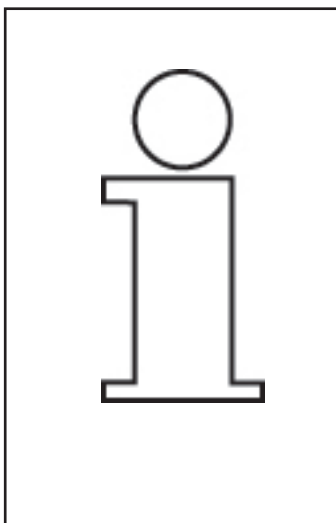
De weegschaal is meestal opgenomen in een netwerk. Het wordt geïnstalleerd, waterpas gesteld en in gebruik genomen door METTLER TOLEDO óf door één van onze geautoriseerde dealers. U krijgt bij de installatie een uitvoerige scholing en de noodzakelijke schriftelijke documentatie. Sluit de weegschaal uitsluitend via de meegeleverde netsnoer aan op het stopcontact.

Voor het waterpas stellen gebruikt u de libel die aan de displays-taander is bevestigd.

Controleer regelmatig de libel om te garanderen dat de schaal waterpas staat. Nadat u de schaal hebt verplaatst, controleert u de libel en stelt u, indien nodig, de schaal waterpas met behulp van de stelpoten.

⚠ **Het toestel mag uitsluitend worden aangesloten op een stopcontact met de juiste spanning en aardleiding.**

1.5 Nulfunctie en de schaal nullen



De schaal heeft een functie voor automatisch nullen; dat wil zeggen: hij compenseert automatisch voor kleine gewichtsvariaties (bijvoorbeeld ten gevolge van vetachtige resten op het weegplateau).

De nulfunctie is niet operationeel als het gewicht van een verpakking is gefarreerd.

Nadat het vuil of de restanten zijn verwijderd, vertoont het display bij ingeschakelde weegschaal mogelijk óf

- een negatieve waarde,
- óf segmenten ' _ _ _ _ _ '.

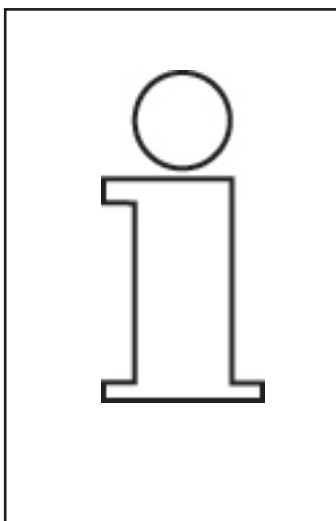
Oplossing:

- Druk 2x op [C].

Als de fout opnieuw optreedt:

- Schakel de hoofdschakelaar uit en vervolgens weer in.

1.6 Informatie over thermisch papier en thermische etiketten



In bC winkelweegschalen wordt een thermische printer gebruikt. Gebruik uitsluitend thermisch papier of thermisch etikettenpapier in deze printer. METTLER TOLEDO heeft beide papiertypen over een langere periode gebruikt voordat een beslissing werd genomen over het gebruik. Het papier is door de instantie voor gewichten en maten ook goedgekeurd voor gebruik in bC weegschalen.

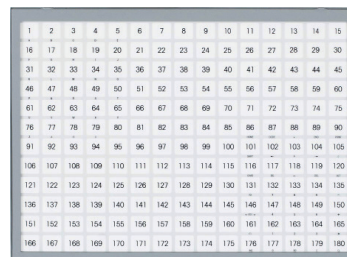
Gebruik van ander thermisch papier of thermisch etikettenpapier dan hierboven vermeld, kan leiden tot een kortere levensduur van de printerkop, en lagere afdrukkwaliteit. In dergelijke gevallen aanvaarden we geen garantie voor de thermische printer.

2 De toonbank-, compacte, en zelfbedienings- en hangende weegschalen onderhouden



Trek altijd de stekker uit het stopcontact voordat u werkzaamheden aan de weegschaal verricht.

2.1 Reinigen

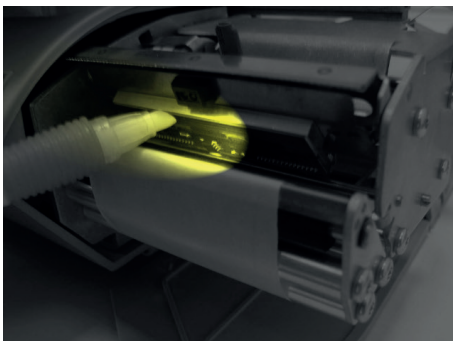


- Schakel de schaal uit en trek de stekker uit het stopcontact.
- Reinig de schaal met een licht vochtige doek (niet nat).
- Verwijder de drie overtrekken van de schaal en reinig ze.
- Plaats de overtrekken terug als ze droog zijn.
- Steek de stekker van de weegschaal weer in het stopcontact en zet de weegschaal aan.



Reinig de weegschaal niet met een sterk oplosmiddel, maar gebruik een gangbaar, gemakkelijk te verkrijgen reinigingsmiddel.

2.2 De printerkop reinigen

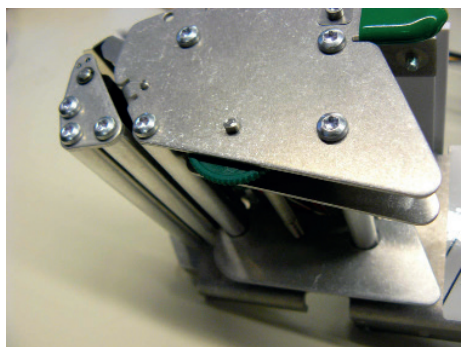


- Schakel de schaal uit en trek de stekker uit het stopcontact.
- Open de deur.
- Trek de groene hendel zo ver mogelijk uit en verwijder de printer uit zijn behuizing.
- Druk de ontgrendelhendel **naar beneden**. De printerkop vouwt naar boven toe uit.
- Verwijder de dop van de reinigingspen.
- Reinig de voorzijde van de printerkop met de vochtige punt van de pen.
- Druk de printerkop **naar beneden** tot hij in zijn plaats vastklikt.
- Druk met behulp van de hendel de printer terug in zijn behuizing.
- Sluit de deur.
- Plaats de dop weer op de reinigingspen.
- Steek de stekker van de weegschaal weer in het stopcontact en zet de weegschaal aan.



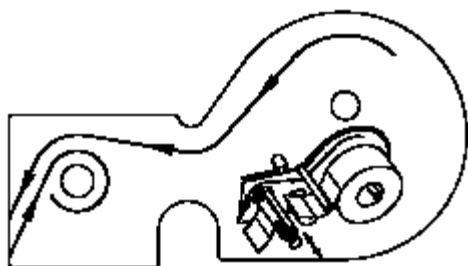
Om de printerkop te reinigen, mag u uitsluitend de meegeleverde reinigingspen gebruiken. Als u probeert de printerkop met andere voorwerpen te reinigen, beschadigt u de kop.

2.3 Papier met instelling



- Open de printerdeur.
- Trek de groene hendel zo ver mogelijk uit en verwijder de printer uit zijn behuizing.
- Plaats de bon- of etikettenrol.
- Met behulp van de groene knop stelt u de papiergeleiding in op de betreffende papierbreedte.
- Ga verder met 2.4 of 2.5.

2.4 De bonrol plaatsen



- Open de deur.
- Trek de groene hendel zo ver mogelijk uit en verwijder de printer uit zijn behuizing.
- Verwijder de lege huls van de gebruikte rol.
- Druk de ontgrendelhendel **naar beneden**. De printerkop vouwt naar boven toe uit.
- Bij het plaatsen van de nieuwe etikettenrol volgt u het belendende schema.
- Het papier begint aan de linkerzijde.
- Trek aan het thermische papier tot het strak staat.
- Druk de printerkop **naar beneden** tot hij in zijn plaats vastklikt.
- Scheur overtollig papier eraf.
- Druk met behulp van de hendel de printer terug in zijn behuizing.
- Sluit de deur.

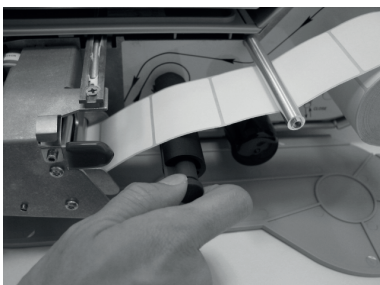
2.5 Plaats de etikettenrol



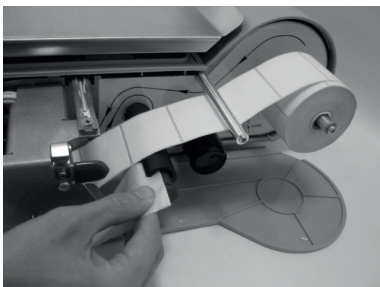
- Open de printerdeur.
- Trek de groene hendel zo ver mogelijk uit en verwijder de printer uit zijn behuizing.



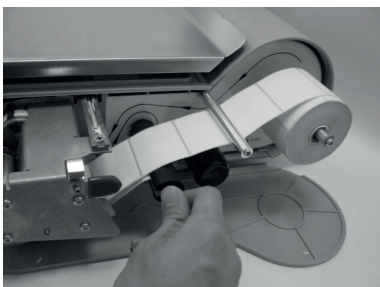
- Druk de ontgrendelhendel **naar beneden**.



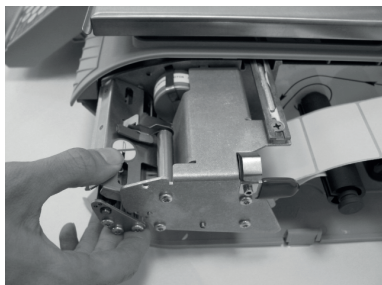
- Bij het plaatsen van de nieuwe etikettenrol volgt u het schema.
- Trek de spoelas naar voren.



- Plaats het draagvelpapier in de spoelas.



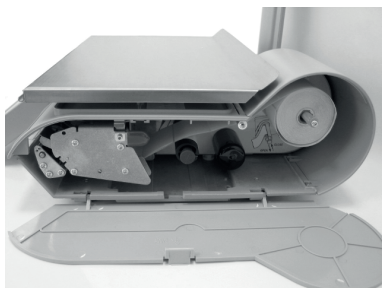
- Duw de as naar binnen.




- Druk de printerkop naar beneden.



- Draai de spoelas naar rechts, totdat het papier strak staat.



- Schuif de printer er weer in.
- Sluit de deur.
- Druk op de papiertoevoerknop  .

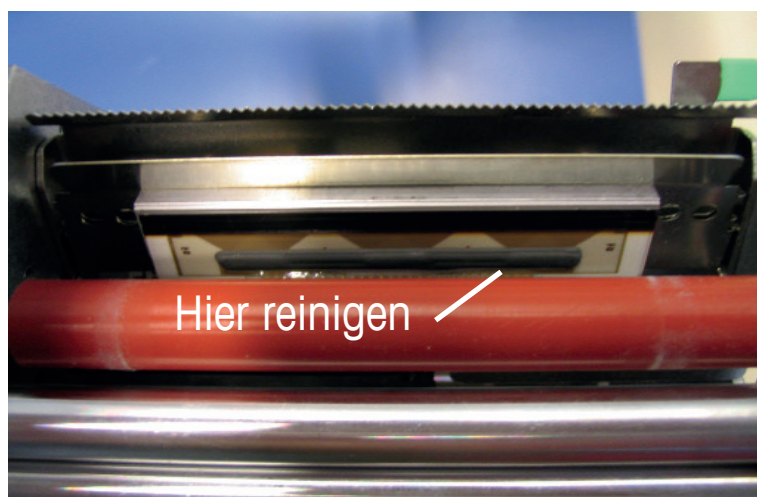


Trek altijd de stekker uit het stopcontact voordat u werkzaamheden aan de weegschaal verricht.

2.6 De draagvelloze printer onderhouden

De printerkop reinigen

- Schakel de schaal uit en trek de stekker uit het stopcontact.
- Open de deur.
- Trek de groene hendel zo ver mogelijk uit en verwijder de printer uit zijn behuizing.
- Druk de ontgrendelhendel **naar beneden**.
De printerkop vouwt naar boven toe uit.
- Verwijder de dop van de reinigingspen.
- Reinig de voorzijde van de printerkop met de vochtige punt van de pen.
- Druk de printerkop **naar beneden** tot hij in zijn plaats vastklikt.
- Druk met behulp van de groene hendel de printer terug in zijn behuizing.
- Sluit de deur.
- Plaats de dop weer op de reinigingspen.
- Steek de stekker van de weegschaal weer in het stopcontact en zet de weegschaal aan.

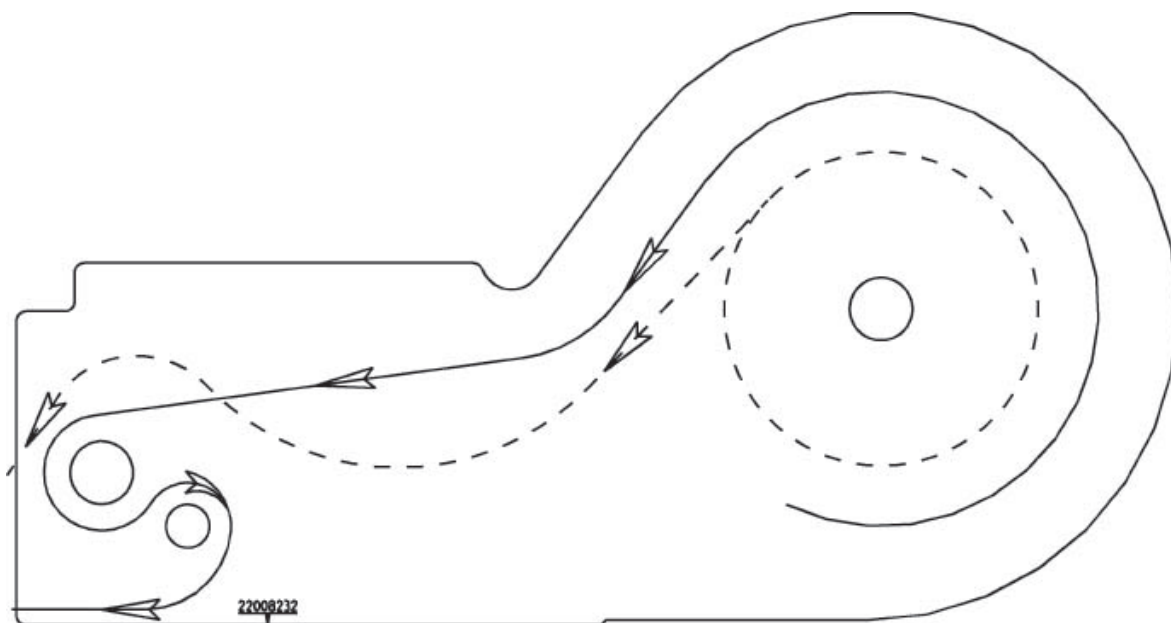


Om de printerkop te reinigen, mag u uitsluitend de meegeleverde reinigingspen gebruiken.

Als u probeert de printerkop met andere voorwerpen te reinigen, beschadigt u de kop.

De draagvelloze papierrol plaatsen

- Schakel de schaal uit en trek de stekker uit het stopcontact.
- Open de deur.
- Trek de groene hendel zo ver mogelijk uit en verwijder de printer uit zijn behuizing.
- Verwijder de lege huls van de gebruikte rol.
- Druk de ontgrendelhendel **naar beneden**.
De printerkop vouwt naar boven toe uit.
- Plaats de nieuwe bonrol volgens onderstaande afbeelding.
- Het papier begint aan de linkerzijde.
- Trek aan het thermische papier tot het strak staat.
- Druk de printerkop **naar beneden** tot hij in zijn plaats vastklikt.
- Druk met behulp van de hendel de printer terug in zijn behuizing.
- Scheur overtollig papier eraf.
- Sluit de deur.



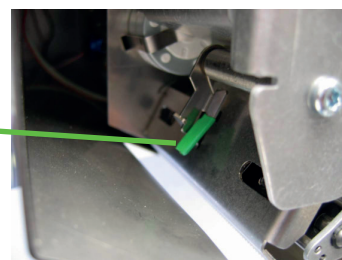


Trek altijd de stekker uit het stopcontact voordat u werkzaamheden aan de weegschaal verricht

2.7 De hangende weegschaal onderhouden

De printerkop reinigen

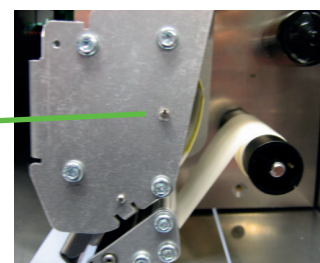
- Schakel de schaal uit en trek de stekker uit het stopcontact.
- Open de deur.
- Druk de groene ontgrendelhendel naar beneden. De printerkop vouwt naar boven toe uit.
- Verwijder de dop van de reinigingspen.
- Reinig de voorzijde van de printerkop met de vochtige punt van de pen.
- Druk de printerkop naar beneden tot hij in zijn plaats vastklikt.
- Plaats de dop weer op de reinigingspen.
- Steek de stekker van de weegschaal weer in het stopcontact en zet de weegschaal aan.



Om de printerkop te reinigen, mag u uitsluitend de meegeleverde reinigingspen gebruiken. Als u probeert de printerkop met andere voorwerpen te reinigen, beschadigt u de kop.

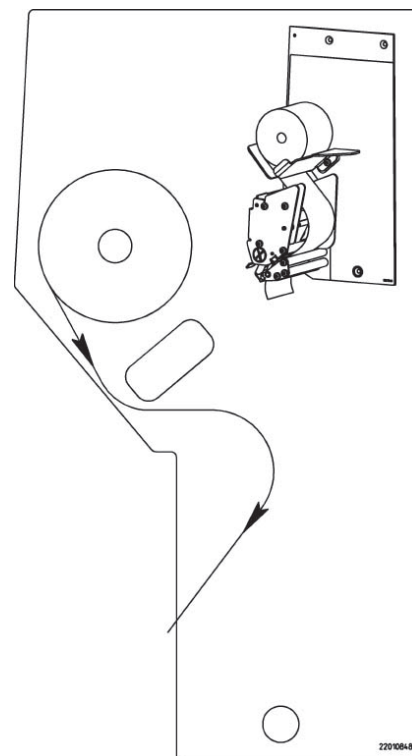
De papierbreedte instellen

- Met behulp van de groene knop kunt u de breedte van de papiergeleiding instellen.




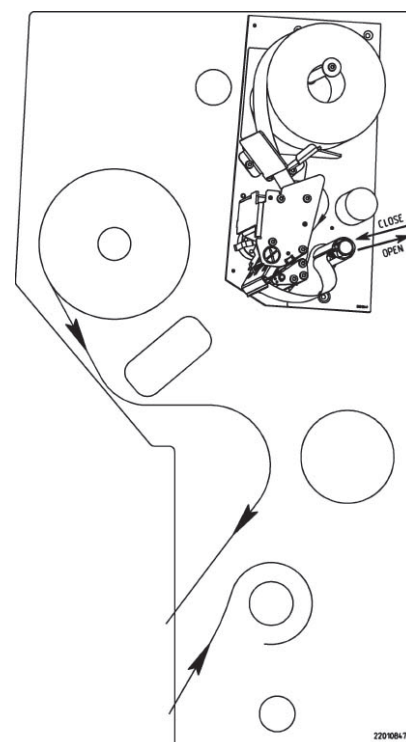
De bonrol plaatsen

- Verwijder de lege huls van de gebruikte rol.
- Druk de groene ontgrendelhendel naar beneden. De printerkop vouwt naar boven toe uit.
- Bij het plaatsen van de nieuwe etikettenrol volgt u het belendende schema.
- Het papier begint aan de linkerkzijde van de bonrol.
- Trek aan het thermische papier tot het strak staat.
- Druk de printerkop naar beneden tot hij in zijn plaats vastklikt.
- Scheur overtollig papier eraf.



De etikettenrol plaatsen

- Verwijder de lege huls van de gebruikte rol.
- Druk de groene ontgrendelhendel naar beneden. De printerkop vouwt naar boven toe uit.
- Trek de groene spoelas eruit en verwijder het draagvelpapier.
- Bij het plaatsen van de nieuwe etikettenrol volgt u het belendende schema.
- Het papier begint aan de linkerkzijde van de etikettenrol.
- Plaats het draagvelpapier in de groene spoelas en duw de as weer naar binnen.
- Druk de printerkop naar beneden tot hij in zijn plaats vastklikt.
- Druk op de papiertoevoerknop .





Trek altijd de stekker uit het stopcontact voordat u werkzaamheden aan de weegschaal verricht.

2.8 De toonbankweegschaal met dubbele printer onderhouden

De printerkop reinigen

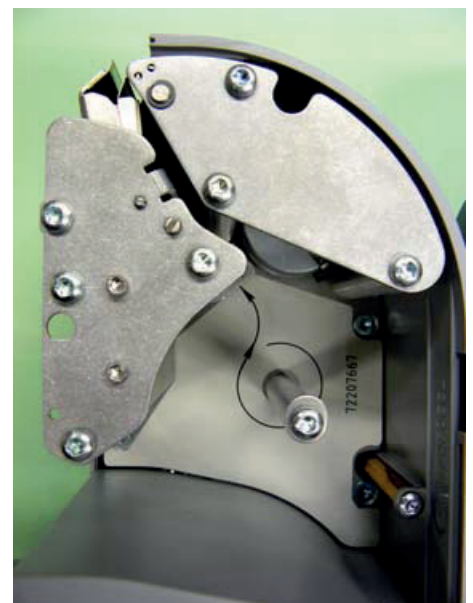
- Schakel de schaal uit en trek de stekker uit het stopcontact.
- Open de deur.
- Druk de groene ontgrendelhendel naar achteren.
De printerkop vouwt naar voren toe uit.
- Verwijder de dop van de reinigingspen.
- Reinig de voorzijde van de printerkop met de vochtige punt van de pen.
- Druk de printerkop naar achteren tot hij in zijn plaats vastklikt.
- Plaats de dop weer op de reinigingspen.
- Steek de stekker van de weegschaal weer in het stopcontact en zet de weegschaal aan.



Om de printerkop te reinigen, mag u uitsluitend de meegeleverde reinigingspen gebruiken. Als u probeert de printerkop met andere voorwerpen te reinigen, beschadigt u de kop.

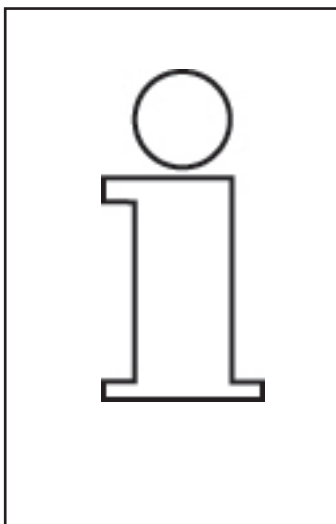
De bonrol plaatsen

- Verwijder de lege huls van de gebruikte rol.
- Druk de groene ontgrendelhendel naar achteren.
De printerkop vouwt naar voren toe uit.
- Bij het plaatsen van de nieuwe etikettenrol volgt u het belendende schema.
- Het papier begint aan de linkerkzijde van de bonrol.
- Trek aan het thermische papier tot het strak staat.
- Druk de printerkop naar achteren tot hij in zijn plaats vastklikt.
- Scheur overtollig papier eraf.



3 Technische specificatie

3.1 Technische specificatie



- Nominale spanning
100 VAC (-10%) ... 240 VAC (+10%); 50 / 60 Hz; 0,5 A.
- Zekering T6,3 A / 250 V intern
- Temperatuurbereik -10 tot +40 °C.
- Maximale relatieve luchtvochtigheid van 80% voor temperaturen tot 31 °C, lineair afnemend tot 50% relatieve luchtvochtigheid bij 40 °C, niet-condenserend.
- Mate van verontreiniging: 2.
- Voorspelling overspanning II.
- Bruikbare hoogte maximaal 2000 m
- Gewicht 10 kg.

4. Verwijderen

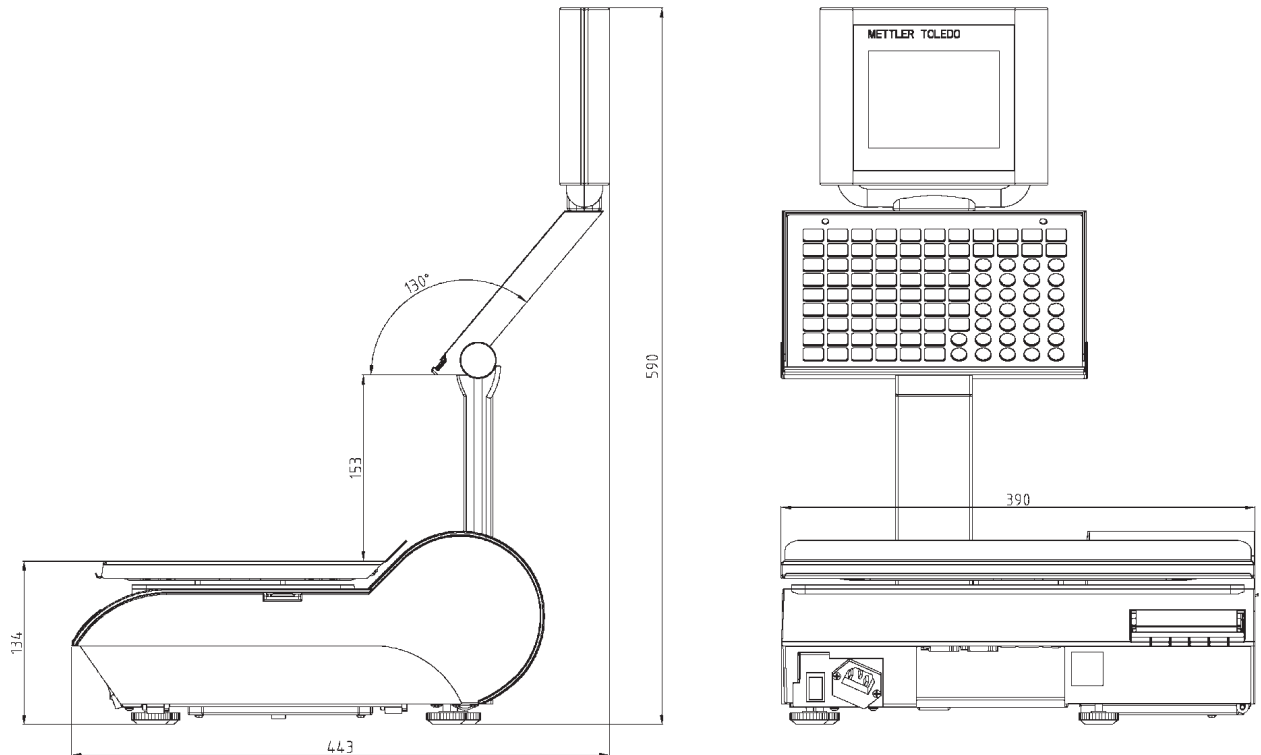
4.1 Verwijderen



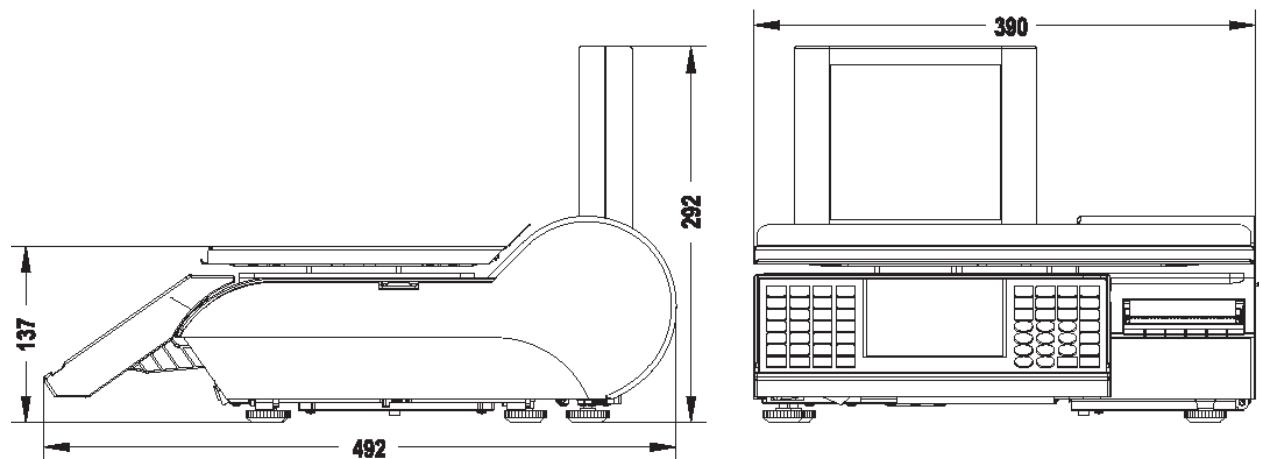
Conform de eisen van de Europese Richtlijn 2002/96/EG voor Waste Electrical and Electronic Equipment (WEEE) mag dit apparaat niet met het huishoudelijk worden afgevoerd. Dit geldt ook voor landen buiten de EU waar soortgelijke nationale voorschriften gelden. Verwijder dit product conform de plaatselijke voorschriften, door het gescheiden in te leveren bij een inzamelmogelijkheid voor elektrische en elektronische apparatuur. Als u vragen hebt over het verwijderen van deze weegschaal, neem dan contact op met de relevante autoriteiten, of de dealer waar u de schaal hebt gekocht. Als deze schaal wordt overgedragen aan een derde partij (bijvoorbeeld voor verder privaat of commercieel gebruik), moeten deze verwijderingsvoorschriften bij de schaal worden gevoegd. Hartelijk dank voor uw bijdrage aan het beschermen van het milieu.

5. Afmetingen

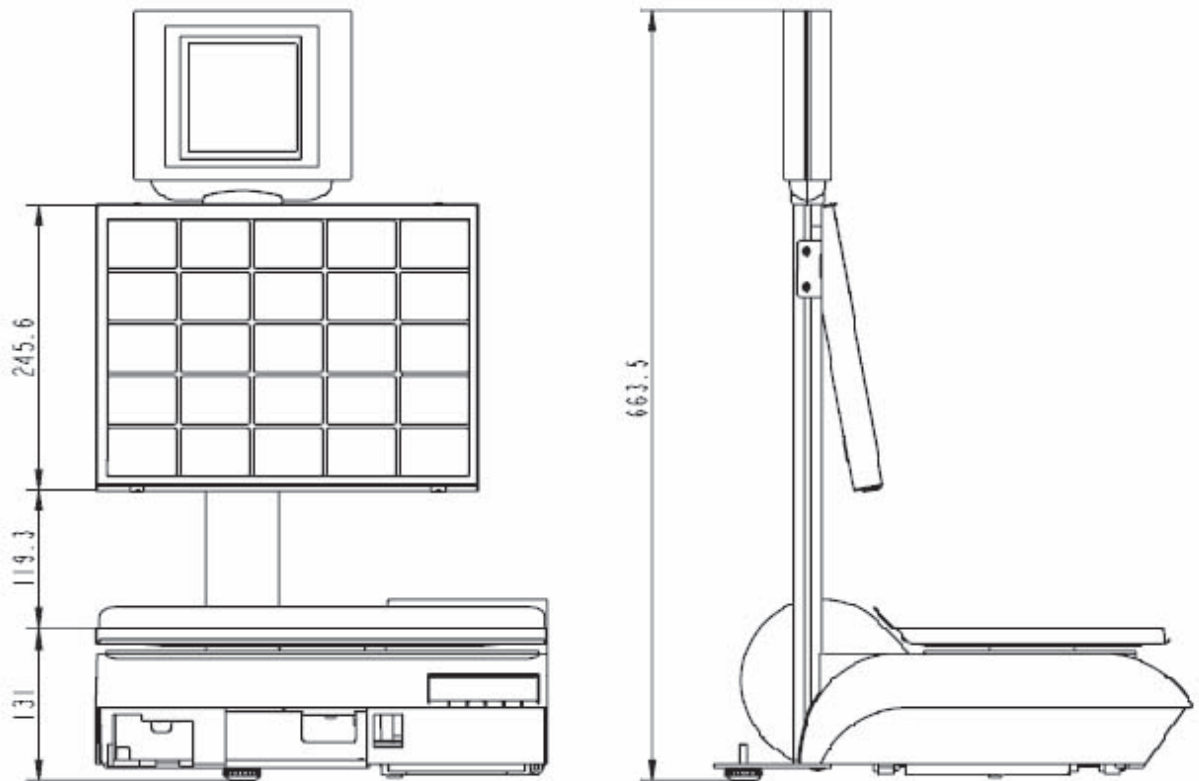
5.1 bC-U2 toonbankweegschaal



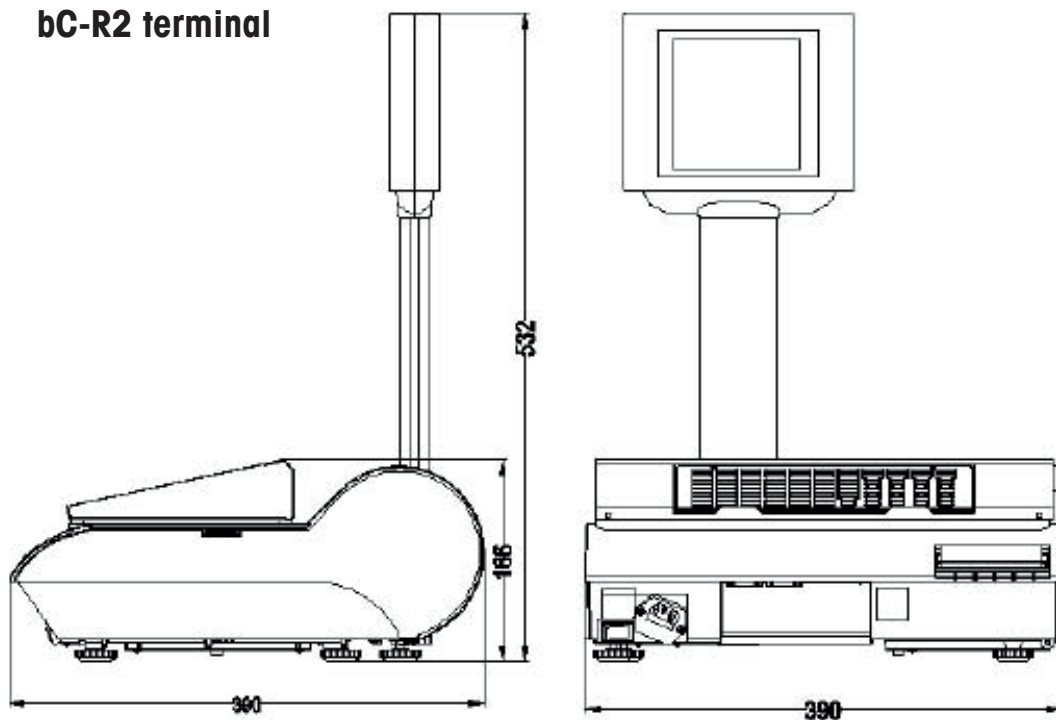
5.2 bC-C2 compacte weegschaal



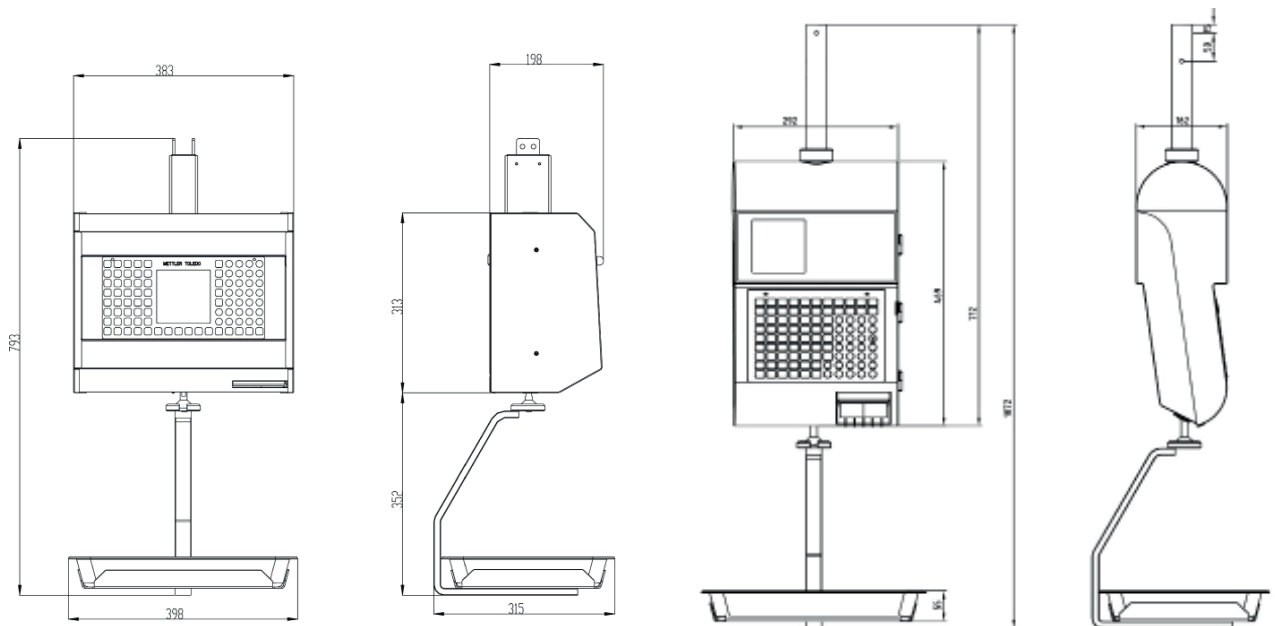
5.3 bC-U3 en bC-U4 zelfbedieningsweegschalen



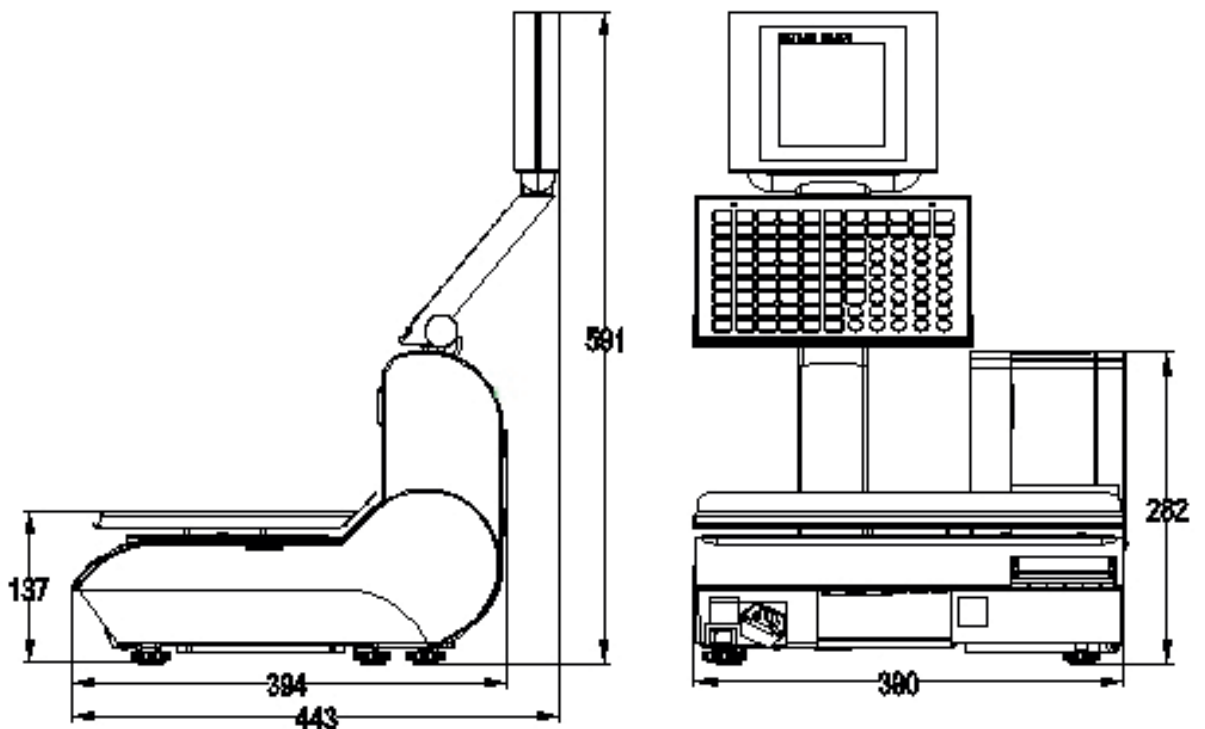
5.4 bC-R2 terminal



5.5 bC-H2, bC-H22 en bC-HR2 hangende weegschalen en hangende terminal



5.6 bC-U2 toonbankweegschaal met dubbele printer



**Gef uw METTLER TOLEDO product een stralender toekomst:
METTLER TOLEDO service kan u garanderen dat uw METTLER TOLEDO
product jarenlang zijn waarde behoudt en u probleemloos van dienst
is met accurate metingen.**

**Vraag uw plaatselijke METTLER TOLEDO dealer voor meer details
over dit aantrekkelijke serviceaanbod.**

Mettler Toledo behoudt zich het recht voor technische
en andere wijzigingen aan te brengen aan geleverde
onderdelen.

Gedrukt op 100% chloorvrij geproduceerd papier,
ten behoeve van het milieu.

Internet <http://www.mt.com>

- A** **Mettler-Toledo Gesellschaft mbH.**, Südrandstr. 17, 1230 Wien,
Tel. (01) 604 19 80, Telefax (01) 604 28 80, Telex 111302
- B** **N.V. Mettler-Toledo S. A.**, Leuvensesteenweg 384, 1932 Zaventem,
Tel. (02) 334 02 11, Fax (02) 334 03 34
- CH** **Mettler-Toledo (Schweiz) AG**, Im Langacher, 8606 Greifensee,
Tel. (044) 944 45 45, Telefax (044) 944 45 10
- CZ** **Mettler-Toledo, s.r.o.**, Tebohostická 2283/2, 100 00 Praha 10,
Tel. (420) 226 808 150
- D** **Mettler-Toledo GmbH**, Postfach 110840, 35353 Giessen,
Tel. (0641) 507-333, Telefax (0641) 507-349, Telex 482912
- E** **Mettler-Toledo S.A.E.**, Avda. San Pablo 28, 28820 Coslada (Madrid),
Tel. (01) 669 62 22, Fax (01) 669 33 47
- F** **Mettler-Toledo S.A.**, 18/20 Avenue de la Pépinière, 78222 Viroflay Cedex,
Tél. (01) 30 97 17 17, Fax (01) 30 97 16 16
- HR** **Mettler Toledo Hrvatska**, Mettler Toledo d.o.o. Mandlova 3, HR-10000 Zagreb,
Tel. (385) 1 29 58 130
- I** **Mettler-Toledo S.p.A.**, Via Vialba 42, 20026 Novate Milanese,
Tel. (02) 33 3321, Telefax (02) 35 62 973
- NL** **Mettler-Toledo B.V.**, Postbus 6006, 4000 HA Tiel,
Tel. (03440) 63 83 63, Telefax (03440) 63 83 90
- SK** **Mettler-Toledo s.r.o.**, Mettler-Toledo s.r.o., Hattalova 12/A, 831 03 Bratislava,
Tel. (421) 2 4444 1220
- UK** **Mettler-Toledo Ltd.**, 64 Boston Road, Beaumont Leys, Leicester, LE4 1AW,
Tel. (0116) 235 7070, Fax (0116) 236 6399